

Nuorinimo vožtuvas Nr. 1

Ypatybės

Turi būti nepralaidus sandarumas visomis sąlygomis, įskaitant žemą sistemos slėgį.

Vožtuvo konstrukcija turi turėti labai nedaug dalių, kad būtų galima jį lengvai išardyti ir atlikti priežiūrą.

Veikimas

Turi būti didelio oro kiekio išleidimas:

Kai vamzdynas pildomas, vožtuvas turi išleisti didelius oro kiekius dideliu greičiu.

Kai vidinis slėgis tampa žemesnis už atmosferos slėgį, vožtuvas turi leisti orui patekti į vamzdyną.

Techninė specifikacija

Darbinis slėgis: 0,1 bar iki 16 bar

Didžiausia vandens temperatūra nuolatiniam veikimui: 60°C

Didžiausia vandens temperatūra trumpalaikiam veikimui: 80°C

Sriegio dydis 2"

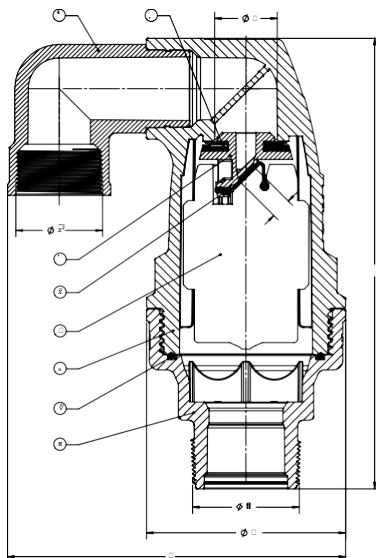
Konstrukcijos medžiagos:

Dangtis: GRP (atsparus UV spinduliams) / polipropilenas

Pagrindas: GRP / polipropilenas ,

Vidinės dalys: atsparūs korozijai plastikas ir sintetinė guma

Esant vamzdyno slėgiui 0,5 bar vožtuvas turi išleisti 260 m³/h oro



Aukštis	249 mm
Prijungimo sriegis	2"
Plotis	187 mm
Oro išėjimo vamzdžio prijungimas	1 1/2"

Šis nuorinimo vožtuvo išpildymas turi būti analogiškas pateiktam brėžinukui ir atitiktų nurodytus matmenis. Tai reikalinga tam, kad nekeistume esančių įrengimo projektinių sąlygų ir nesikeistų prijungimo vamzdyno situacijos.

Nuorinimo vožtuvas Nr. 2

Ypatybės

Turi būti nepralaidus sandarumas visomis sąlygomis, įskaitant žemą sistemos slėgį.

Vožtuvo konstrukcija turi turėti labai nedaug dalių, kad būtų galima jį lengvai išardyti ir atlikti priežiūrą.

Veikimas

Turi būti didelio oro kiekio išleidimas:

Kai vamzdynas pildomas, vožtuvas turi išleisti didelius oro kiekius dideliu greičiu.

Kai vidinis slėgis tampa žemesnis už atmosferos slėgį, vožtuvas turi leisti orui patekti į vamzdyną

Techninė specifikacija

Darbinis slėgis: 0,2 bar iki 16 bar

Didžiausia vandens temperatūra nuolatiniam veikimui: 60°C

Didžiausia vandens temperatūra trumpalaikiam veikimui: 90°C

Sriegio dydis 2"

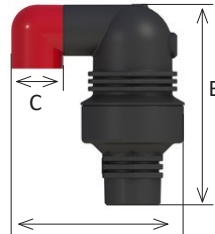
Konstrukcijos medžiagos polipropilenas, nailonas

Vidinės dalys: atsparūs korozijai plastikas ir sintetinė guma

Esant vamzdyno slėgiui 0,7 bar vožtuvas turi išleisti 310 m³/h oro

Esant vamzdyno išretėjimui - 0,4 bar vožtuvas turi įleisti 140 m³/h oro

Aukštis	215 mm
Prijungimo sriegis	2"
Plotis	183 mm
Oro išėjimo vamzdžio prijungimas	1 1/2"



Šis nuorinimo vožtuvo išpildymas turi būti analogiškas pateiktam brėžinukui ir atitiktų nurodytus matmenis. Tai reikalinga tam, kad nekeistume esančių įrengimo projektinių sąlygų ir nesikeistų prijungimo vamzdyno situacijos.